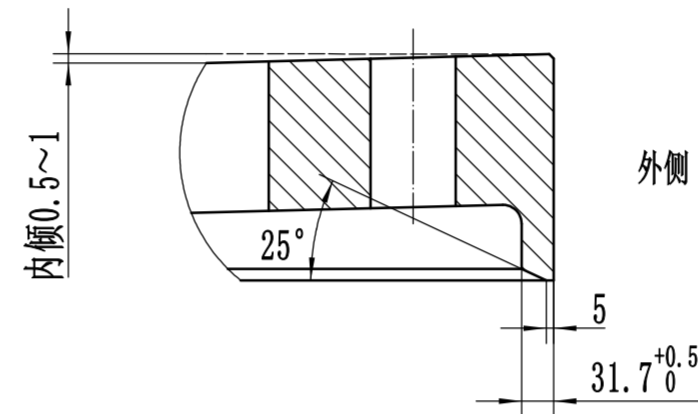
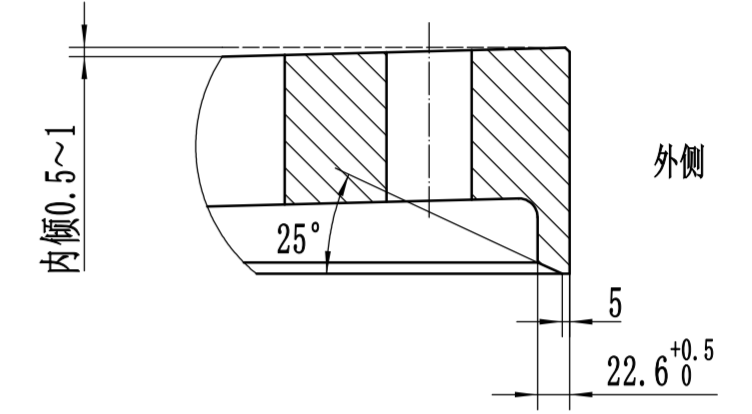


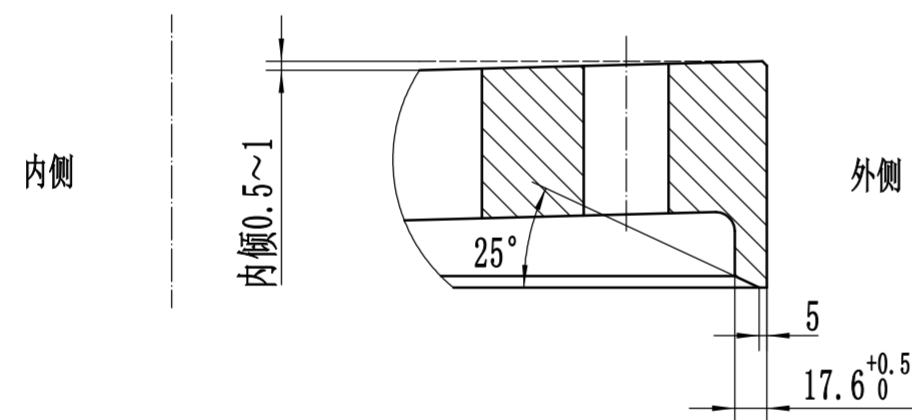
T型法兰 (连接法兰1)
HZ6067-48-01-01-01-01



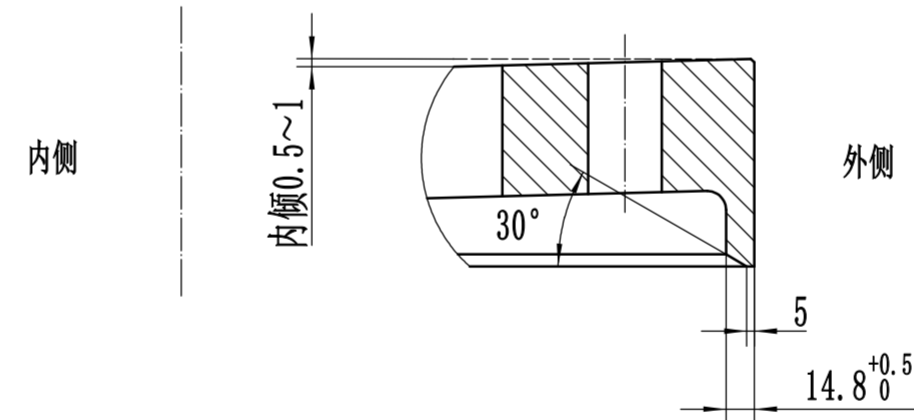
L型法兰 (连接法兰2)
HZ6067-48-01-01-01-02



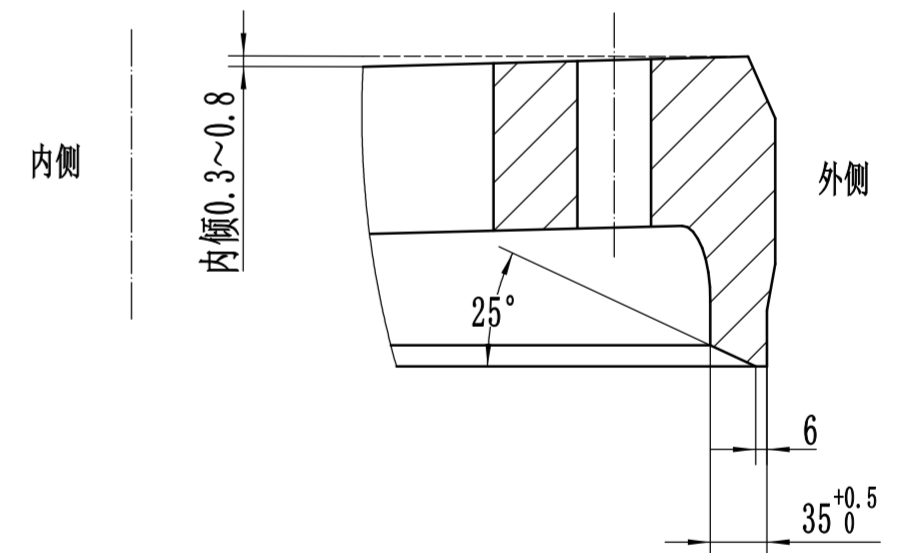
L型法兰 (连接法兰3)
HZ6067-48-01-01-01-02



L型法兰 (连接法兰4)
HZ6067-48-01-01-01-02



L型法兰 (连接法兰5)
HZ6067-48-01-01-01-02



L型法兰 (连接法兰6)
HZ6067-48-01-01-01-02

注：1、此图为各法兰坡口形式尺寸图；
2、法兰增加内倾但是原设计厚度不变；
3、各法兰原其他设计尺寸不变；
4、在法兰上刻画0° 90° 180° 270° 象限标记线；
5、各法兰制作应满足《QHJ 030322-2024 风力发电机组钢制塔筒技术条件》中与法兰相关的技术要求。

借(通)用 件登记	
旧底图总号	
底图总号	
签字	
日期	
档案员	日期

				通渭100MW风电塔筒制作项目塔筒A类3套				甘肃建投新能源科技股份有限公司	
标记	处数	更改文件名	签字	日期	图样标记	数量	重量	比例	法兰坡口形式图
设计								1.5:1	图号见图中小图
制图									
审核									
工艺					共	张	第	张	